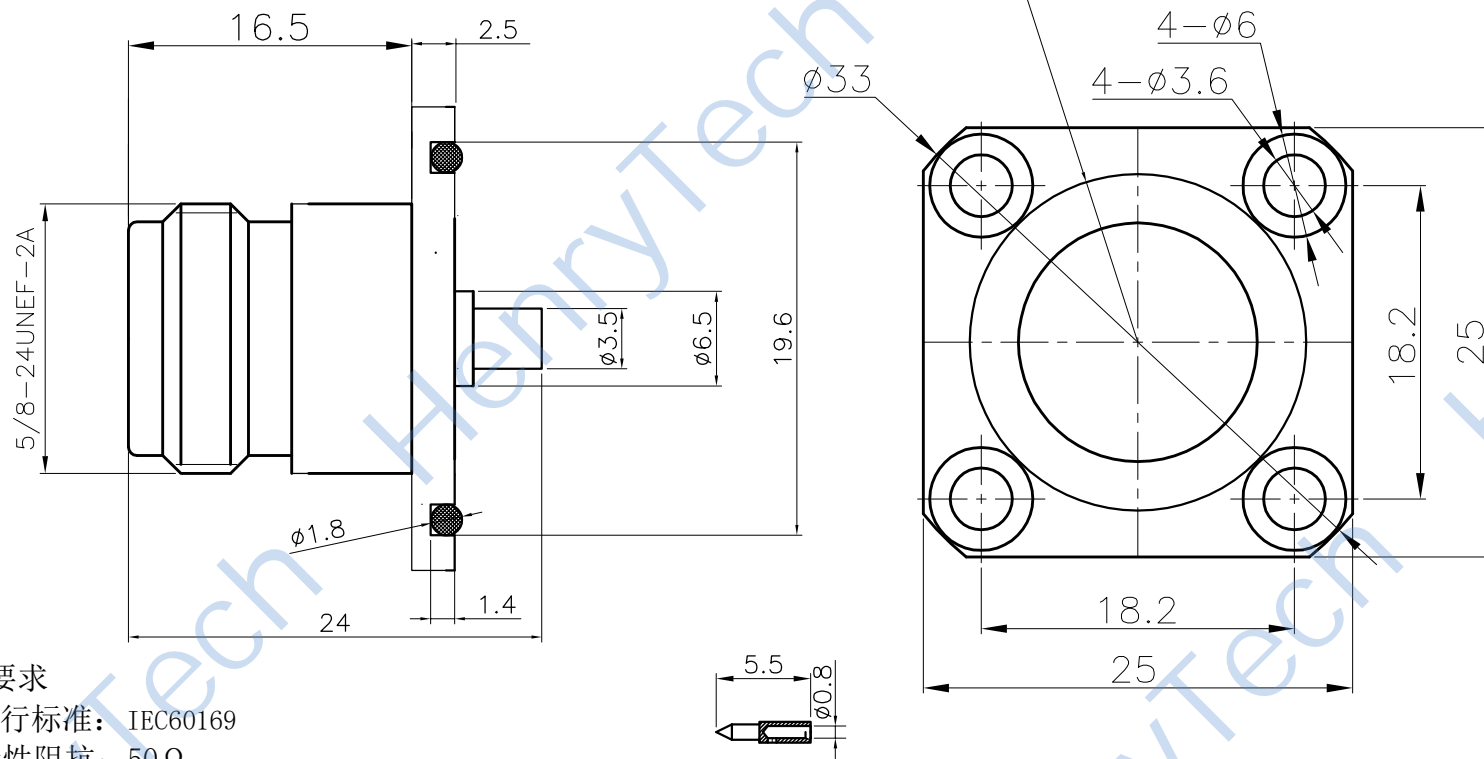


1	2	3	4	5	6	7	8				
修订	变更描述	变更单号	签名	日期		4	密封圈	硅橡胶	红色	1	
						3	外壳	HPb59-1	镍	1	
						2	绝缘体	PTFE		1	
						1	插孔	HPb59-1	金	1	
						序号	零件名称	材质	涂覆	数量	备注



技术要求

- 1、执行标准: IEC60169
- 2、特性阻抗: 50 Ω
- 3、频率范围: 0 ~6GHz
- 4、绝缘电阻: ≥5000M Ω
- 5、介质耐压: 1500V(AC 有效值)
- 6、内导体分离力: ≥0.56 N
- 7、轴向保持力: ≥ 26.7 N
- 8、机械寿命: ≥ 500 次
- 9、温度范围: -40℃~125℃
- 10、接触电阻: 外导体间<0.2m Ω, 内导体间<1m Ω
- 11、产品按照RoHS2.0标准要求

制图	版次	比例	型号规格 HL2-N-KFB2
审核	投影		
批准	未标注公差的, 以下列公差表为准		品名 N型直式母头面板插座
	1. X.X±0.2	4. 去除锐边最大0.1	成都恒利泰科技有限公司 Chengdu HenryTech Technology Co., Ltd
	2. X.XX±0.1	5. 表面粗糙度Ra3.2	
	3. 角度±1°	6. 倒角C0.15MAX	
	* 为重点尺寸		单位 mm