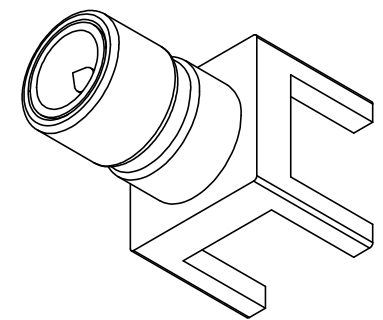
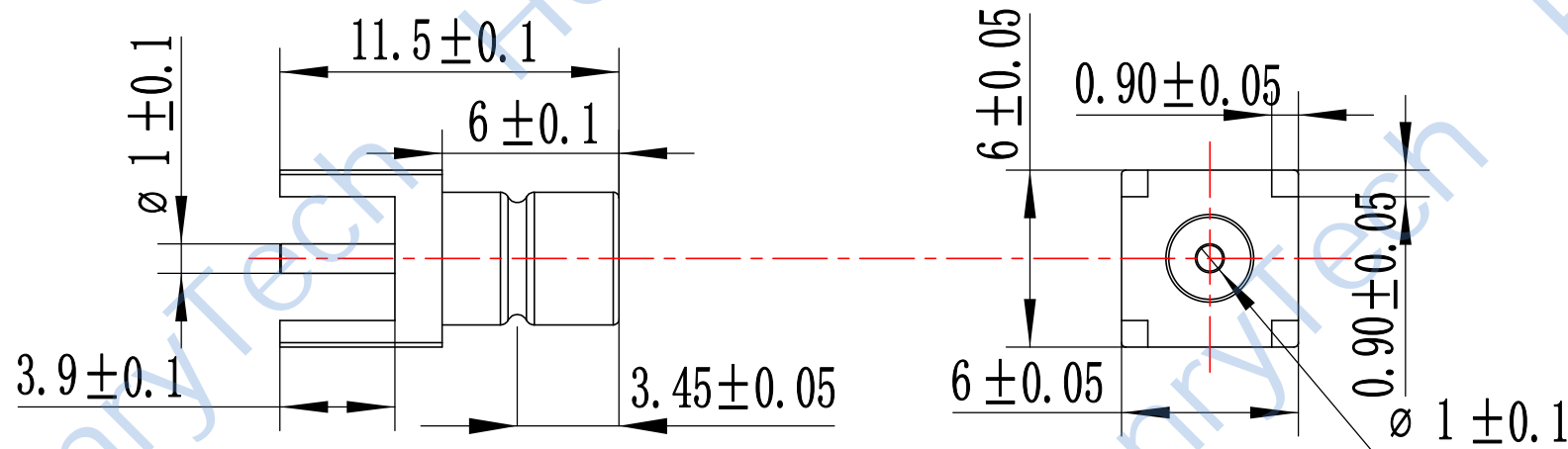
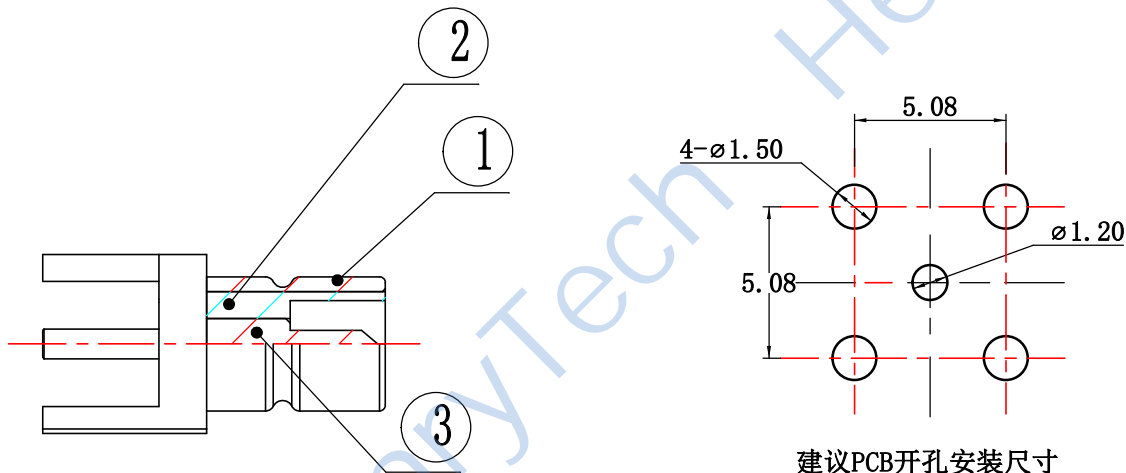


HL-SMB-JE-02

材质与表面处理			
序号	零件名称	材质	表面处理
①	壳体	黄铜	镀金
②	绝缘子	聚四氟乙烯	
③	中心针	黄铜	镀金

性能指标			
1. 特性阻抗: 50 Ω			
2. 接触电阻: 内导体 ≤ 6.0mΩ 外导体 ≤ 2.5mΩ			
3. 绝缘阻抗: ≥ 1000M Ω			
4. 介质耐压: 500V			



零件代号	
借(通)用件登记	
描图	
描校	
旧底图总号	
底图总号	
签字	
日期	

						 成都恒利泰科技有限公司 Chengdu HenryTech Technology co., Ltd				
标记	处数	分区	更改文件号	签名	年月日	阶段	标记	重量	比例	HL-SMB-JE-02
设计			标准化					0.001	5:1	
校核			工艺							
主管设计			审核							
			批准			共1张	第1张	版本		替代