

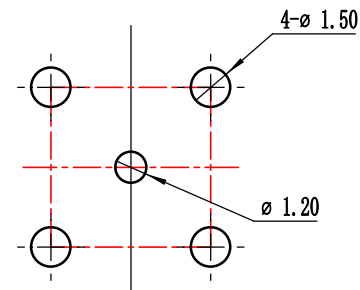
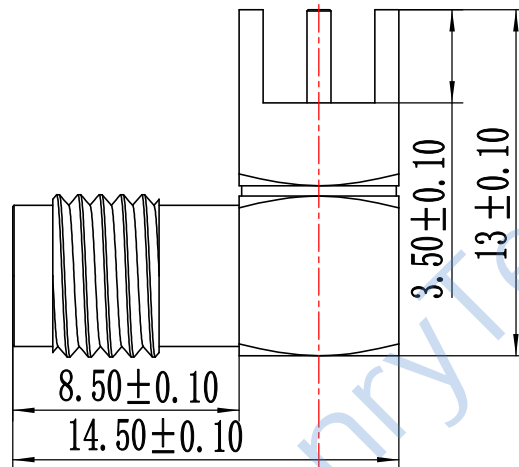
HL-SMA-KWE-02

材质与表面处理

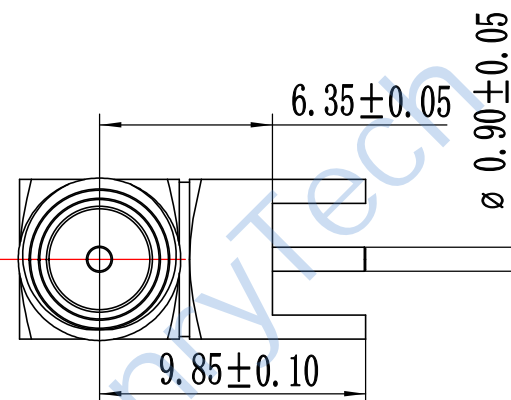
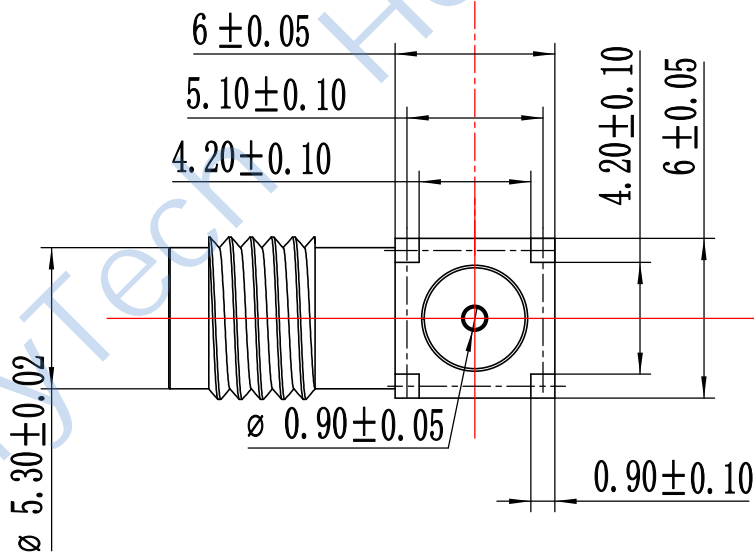
零件名称	材质	表面处理
壳体	黄铜	镀金
绝缘子	聚四氟乙烯	
中心针	黄铜	镀金

性能指标

- 特性阻抗: 50 Ω
- 频率范围: DC-6GHz (配柔性电缆)  
DC-8GHz (配半柔性、半刚性电缆)
- 接触电阻: 内导体 ≤ 3mΩ  
外导体 ≤ 2mΩ
- 绝缘阻抗: ≥ 5000M Ω
- 介质耐压: 1000V
- 驻波比: 配柔性电缆 ≤ 1.25  
配半柔、半刚性电缆 ≤ 1.3



建议PCB开孔安装尺寸



零件代号  
借(通)用件登记  
描图  
描校  
旧底图总号  
底图总号  
签字  
日期

标记	处数	分区	更改文件号	签名	年月日
设计			标准化		
校核			工艺		
主管设计			审核		
			批准		

成都恒利泰科技有限公司  
Chengdu HenryTech Technology co., Ltd

阶段	标记	重量	比例
			5:1
共1张	第1张	版本	替代

HL-SMA-KWE-02